



FireCatcher[®]

CAMERA

Відеовиявлення загорянь
для критичних середовищ

Про компанію Araani

- Заснована 2014, Бельгія.
- 13 членів команди.
- Перші сертифіковані відеодетектори по всьому світу:
 - SmokeCatcher Certified
 - FlameCatcher Certified
 - FireCatcher Camera



Про Araani



Місія

Захистити людей, майно та процеси через інтелектуальну відеоаналітику, завжди використовуючи сучасні технології сенсорів



Бачення

Бути першими у відеодетекції пожеж у середовищах з високим ризиком, для яких досі немає рішень. Особливо в галузі переробки відходів

Про Араані

Відеовиявлення загорянь

(= технологія розпізнавання загорянь за допомогою відеоаналітики)

Відеовиявлення пожежі	Відеомоніторинг пожежі
<ul style="list-style-type: none">• Виявлення диму та полум'я.	<ul style="list-style-type: none">• Моніторинг диму та полум'я.
<ul style="list-style-type: none">• Відеокамера як детектор вогню.	<ul style="list-style-type: none">• Аналітика як підтримка для охорони/контролеру.
<ul style="list-style-type: none">• Пов'язана з панеллю управління пожежною сигналізацією.	<ul style="list-style-type: none">• Неможливо пов'язати з панеллю управління пожежною сигналізацією.
<ul style="list-style-type: none">• Може замінити обов'язковий пожежний сповіщувач.	<ul style="list-style-type: none">• Не може замінити обов'язковий пожежний сповіщувач.
<ul style="list-style-type: none">• Сертифікована	<ul style="list-style-type: none">• Не сертифікований

Підробка та контроль якості зображення

Підробка	Контроль якості зображення
<ul style="list-style-type: none">• Блокування/розмивання.	<ul style="list-style-type: none">• Повільне погіршення якості зображення.
<ul style="list-style-type: none">• Надмірна/недостатня експозиція.	
<ul style="list-style-type: none">• Перенаправлення камери.	

FireCatcher® FireCatcher® CAMERA

Відеовиявлення загорянь

- Виявляє дим та полум'я.
- Може використовуватися як основний сповіщувач.
- Пов'язана з панеллю управління пожежною сигналізацією.
- FireCatcher: продається як АСАР.
- FireCatcher Camera: продається Араані як завершена камера.
- Продукт сертифікований:



Араані® Fire Guard

Відеомоніторинг загорянь

- Моніторить дим та полум'я.
- Не може замінити основний сповіщувач
- Пов'язаний з VMS, не з панеллю управління пожежною сигналізацією.

Араані® Tamper Guard

Підробка та контроль якості зображення

- Виявляє підробку:
 - Блокування/розмивання
 - Надмірна/недостатня експозиція
 - Перенаправлення камери
- Контроль якості зображення:
 - Повільне погіршення якості зображення
 - Попередження
 - Тривога

Представлення на ринку

FireCatcher® FireCatcher® CAMERA

Через сертифікованих партнерів
ARAANI



INSTALL

COMMISSION

FINE-TUNE

HANDOVER

SERVICE CONTRACT

ARAANI® Fire Guard

ARAANI® Tamper Guard



Основні сфери застосування



Промисловість

- Хімічна промисловість
- Сталева промисловість
- Паперове виробництво
- Приготування їжі

Аеропорти та авіація

- Термінали аеропортів
- Зали очікування
- Ангари
- Склади для зберігання вантажів

Громадський транспорт

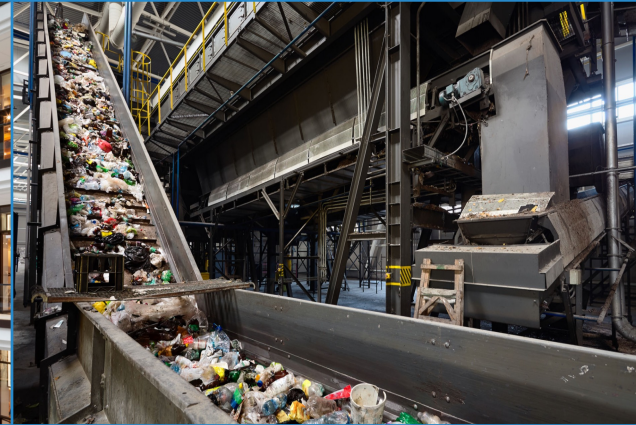
- Вокзали
- Станції метро
- Автобусні термінали
- Паркувальні зони

Розумні міста

- Паркувальні зони
- Пункти зарядки електромобілів
- Громадські будівлі
- Міські розв'язки



Основні сфери застосування



Критична інфраструктура

Роздрібні мережі

Переробка сміття

Спадщина

- Електростанції
- Центри обробки даних
- Нафта та газ

- Торгівельні центри
- Зони зберігання відходів
- Склади

- Енергозберігання
- Переробка відходів

- Собори
- Музеї
- Історичні будівлі

framatome

ENGIE
Electrabel

ONTARIO POWER
GENERATION

Walmart

amazon

VEOLIA

suez

renewi

BioStoom
Beringen



Що ?



- Інтелектуальний алгоритм програмного забезпечення
- Застосування Axis відеокамери класу high-end.
- Виявлення диму та полум'я
- Раннє попередження
- Сертифікація для інтеграції в панель управління пожежною сигналізацією
- Опційно: інтеграція у VMS





Сертифікація





CERTIFICAAT

B - 9348 - FD - K 1078 - versie a

Wij certificeren dat de videobranddetector
Araani FireCatcher (Type A, Type B)
zoals beschreven in de bijlagen,
beantwoordt aan de volgende voorschriften:

Reglement van het BOSEC-merk:
Administratieve en juridische clauses;
Certificatieregels Producten;
NTN 177-L:2019;
ISO/TS 7240-29:2017;

op basis van volgende beproevingsverslagen van de laboratoria ANPI en certificaten:

Het certificaat is alleen geldig indien de componenten van het BOSEC merk voorzien zijn.

De firma
Araani NV
Luipaardstraat 12
8500 Kortrijk
heeft toestemming om het BOSEC merk op de bovenvermelde componenten te gebruiken.

Dit certificaat werd afgeleverd onder de ondertekend namens **ANPI**
door het BOSEC-merkkomitee en ANPI Louvain-la-Neuve, 23 novembre 2022
bepaalde voorwaarden en is geldig tot

22 november 2034


Christophe BODIN
Certification Manager

asbl ANPI vzw - Association Nationale pour la Protection contre l'Incendie et l'Intrusion
Parc scientifique Fleming - Granbonpré 1 B-1348 Louvain-La-Neuve
cert@anpi.be www.anpi.be

Dit certificaat met zijn bijlagen mag alleen in zijn geheel en zonder enige wijziging gereproduceerd worden.
CERTIFICATE OF CERTIFICATION SHALL BE AT ALL TIMES REPRODUCED IN FULL AND WITHOUT ALTERATION.



CERTIFICAT / CERTIFICATE N° 64.22.221

délivré pour le système de détection par analyse d'image
delivered for the video detection system

Marque commerciale / Brand name : **ARAANI**
Référence commerciale / Commercial reference : **FIRECATCHER**

Caractéristiques techniques / Technical characteristics	
Type de système / System type :	Détection de fumées et /ou de flammes Smokes and/or flames detection
Caméra-Enveloppe / Camera-Enclosure :	AXIS P1375 / T33F10
Logiciel associé / Associated software :	FireCatcher version 4.00.03
Degrés de protection de l'enveloppe Casing protection level:	IP 66 / IK 06
Niveau de sécurité numérique (optionnel) Digital security level (optional):	2 sur 3 / 2 on 3
Performances certifiées / Certified performances	
Performances d'imagerie (faible éclairage, contre-jour) Imaging performance (low light, back light)	
Performances de détection / Detection performances	
Performances logiciel (partition de l'image, temporisation de la détection avant alarme, réglage de sensibilité de détection) Software performances (Image partition, detection delay before alarm, detection sensitivity adjustment)	
Gestion des conditions de défaut (masquage et pivotement du capteur) Fault condition management (sensor masking and rotation)	
Associable avec une alimentation conforme à l'EN54-4 / Associable with power supply compliant with EN54-4	
Domaine d'application / Scope	
Système de détection par analyse d'image / Video detection system	

Commercialisée par / Marketed by : **ARAANI NV**
Adresse / Address : **Luipaardstraat 12 - B8500 KORTRIJK - Belgique / Belgium**

Droit d'usage de la marque CNPP Certified attribué conformément à la procédure A221 (octobre 2019) et la spécification technique ST LPMES - DEC.18.005 B (20/07/2022).
CNPP Certified right of use granted in accordance with the A221 procedure (october 2019) and the technical specification ST LPMES - DEC.18.005 B (20/07/2022).

Ce certificat annule et remplace tout certificat antérieur.
This certificate cancels and replaces all the previous certificate.

Sa validité peut être vérifiée sur / Its validity can be checked on : www.cnpp.com

Date de prise d'effet / Date of establishment : 19/01/2023
Date de fin de validité / Date of end of validity : 30/11/2025



Christophe BODIN
Directeur CNPP Cert. / CNPP Cert. Manager



CNPP Cert. organisme certificateur / certification body
reconnu par les professionnels de la sécurité et de l'assurance
recognized by the security and insurance professionals

Route de la Chapelle Réauville - CD 64 - CS 22265 - F 27350 LA CHAPELLE-LONGUEVILLE
Tel. : +33 (0)2 32 53 63 63 - E-mail : certification@cnpp.com - www.cnpp.com

MCP 19401 6 (04/20)



СЕРТИФІКАТ ВІДПОВІДНОСТІ

СЕРТИФИКАТ СООТВЕТСТВИЯ / CERTIFICATE ON CONFORMITY

Зареєстровано в реєстрі органу сертифікації за № UA.10175.CC.0077-24
Зареєстровано в реєстрі органу сертифікації під № /
Registered in the Record of certification body under № /
Термін дії / Term of validity is from: **04 червня 2024 р. до 03 червня 2025 р.**

Сертифікат видано / Сертифікат видан / Certificate is issued on: **ТОВ «БАСТІОН-КИВ ЛТД»**
04080, м. Київ, вул. Кирилівська 82, офіс 262, СДРПОУ 41929787.
Довірність виробника № 611 від 16.11.2023

Продукція / Production: **Відеоспівушвач пожежної Araani FireCatcher** (тип А - дим, В - погучка) 8531
Назва моделі, тип, код, марка, серійний номер / complete product name, type, kind, model, manufacturer mark, standard(s)

Відповідає вимогам / Conformity requirements: **ДСТУ ISO/TS 7240-29:2022 Системи пожежної сигналізації та оповіщення. Частина 29. Пожежні відеоспівушувачі (ISO/TS 7240-29:2017, IDT)**
Технічні вимоги / technical requirements

Виробник / Manufacturer: **ARAANI NV (Бельгія), 12 Luipaardstraat, 8500 Kortrijk, Бельгія**

Місце виробництва / Place of production: **12 Luipaardstraat, 8500 Kortrijk, Бельгія**

Сертифікат видано органом сертифікації / Сертифікат видан органом сертифікації / Certificate is issued by the certification body: **ОС «Центр сертифікації матеріалів та виробів», Аттестат про акредитацію НААУ № 10175, 03067, м. Київ, вул. О. Тихого, 103, оф. 5; тел. (044) 457-69-23, (098) 200-82-50**

Додаткова інформація / Additional information: **Продукція, що виробляється серією. Схема 5. Сертифікація продукції, що випускається серією (з ідентифікацією (перевіркою) системи управління якістю). Здійснюється нагляд за сертифікованою продукцією згідно з Сертифікаційною угодою**

На підставі / On the grounds of: **Протокол випробувань № LAB/BFS/RED/613 - 2022.11.15 від 15.11.2022 випробувальної лабораторії ANPI view (Бельгія). Рішення ОС «ЦМБ» № 115/24 від 04.06.2024 про надання сертифікації**

Заст. керівника органу / Director of the certification body: 
V.I. Пророченко
Підпис / signature, first name, last name

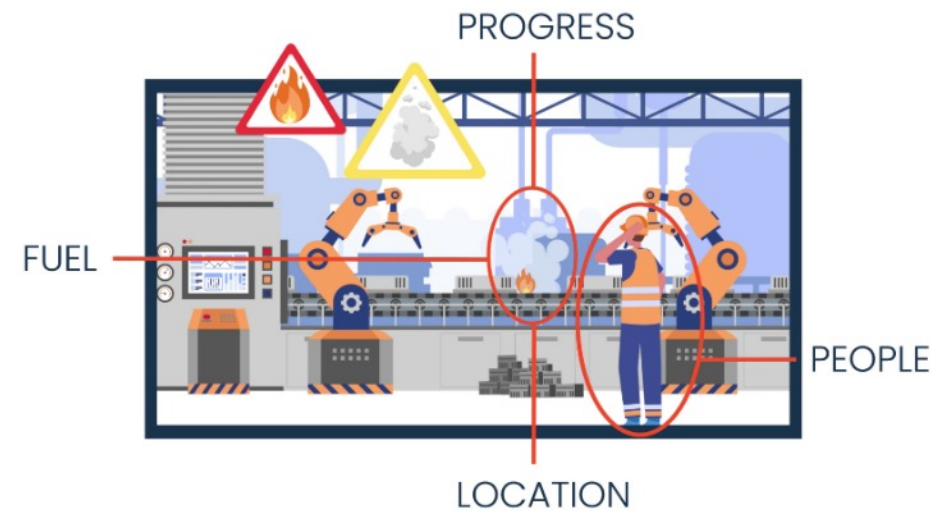
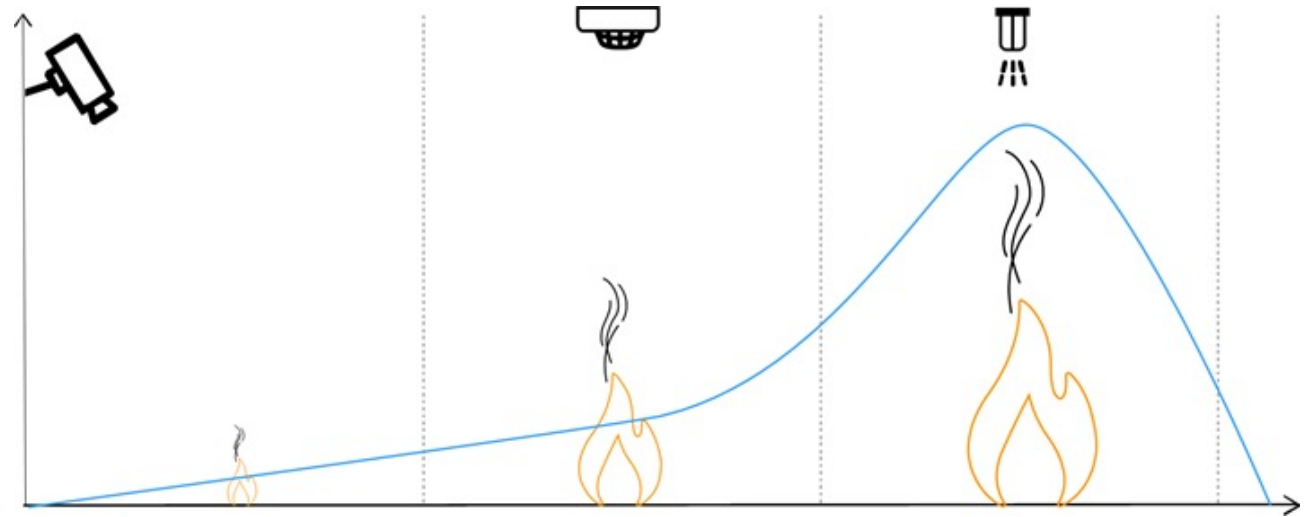


Можливість перевірки відповідності можна перевірити в базі даних органу сертифікації / Validity of the Certificate can be checked on the base of data of the certification body. +38 096 200 82 50; +38 095 200 82 50; +38 044 457 69 23

Чому ?



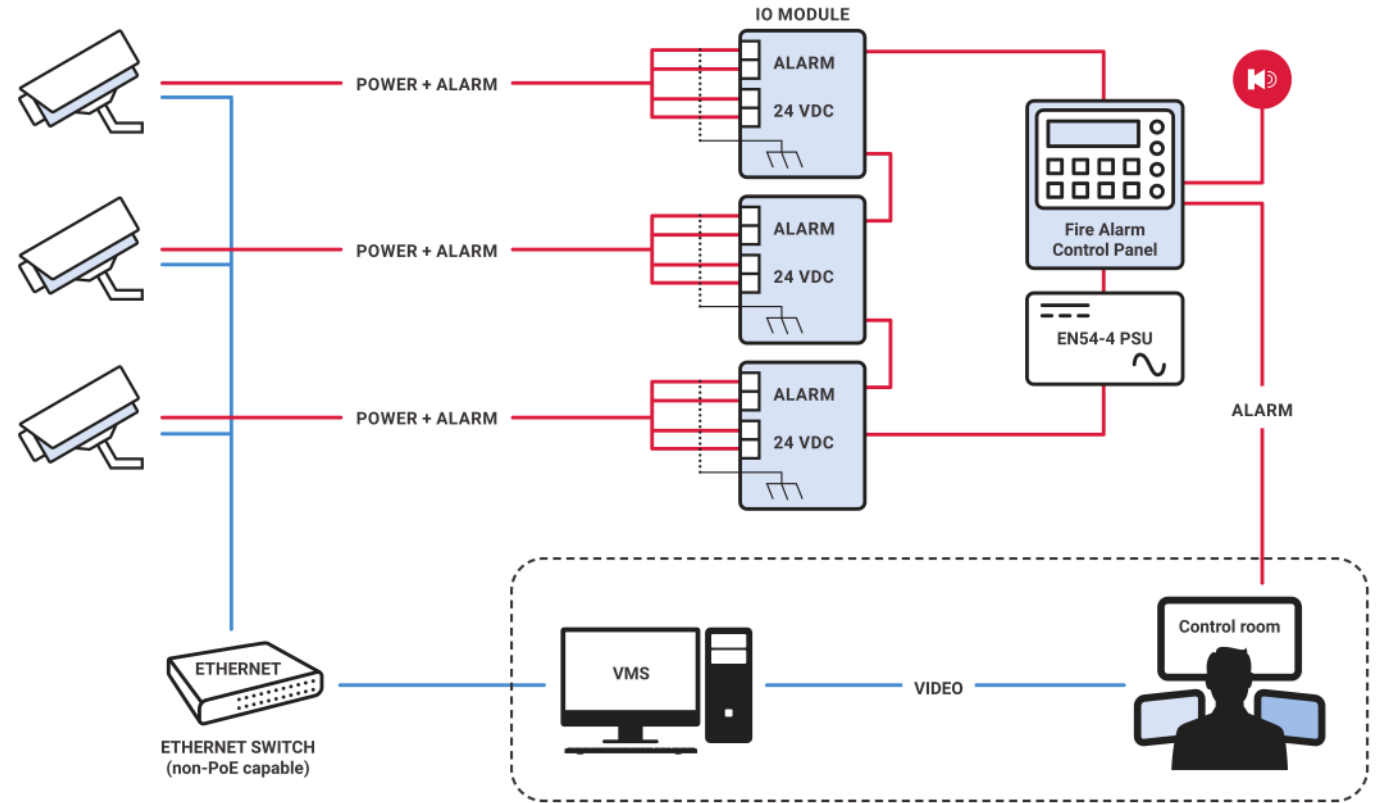
- Розроблено для використання у жорстких зовнішніх умовах та для критичних об'єктів, де:
 - Традиційне виявлення пожежі надто повільне.
 - Викликає занадто багато помилкових тривог.
- Бажано раннє попередження, щоб:
 - Мінімізувати вплив, поширення та подальше пошкодження.
 - Уникнути непотрібної евакуації / простою.
- Підключення до панелі управління пожежної сигналізації.
- Візуальна перевірка:
 - Присутності людей / можливих жертв.
 - Місцезнаходження
 - Наявності пального.
 - Прогресу розповсюдження у реальному часі.
- Запис: аналіз після інциденту.



Як ?



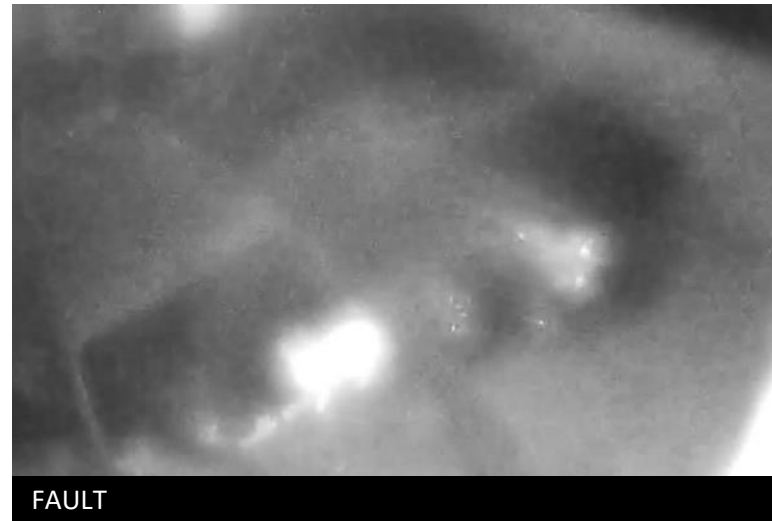
- Налаштовувані вбудовані реле контактів поширюють тривогу на панелі управління пожежною сигналізацією EN54.
 - Дим. } Загорання
 - Полум'я. }
 - Несправність.
 - Нагляд.
 - Попередження про низьку видимість.
- Відправка потокового відео з накладанням та сигналами тривоги до VMS для операторів.
- Запис відео у VMS.





- Моніторинг зображень гарантує надійну роботу.
 - Блокування/розмивання: не у фокусі, дощ/сніг, великі плями бруду, блокування об'єктів, бризки на об'єктив.
 - Яскравість:
 - Занадто темно.
 - Занадто яскраво.
 - Якість зображення: забруднення об'єктиву, слабкий фокус, зміна...
 - Позиціонування.
 - Вібрація.
 - Низька видимість.
- Моніторинг потоків.
 - Несправність або втрата вхідного потоку призведуть до сигналу несправностей.
- Моніторинг обладнання
 - Сторож на інтерфейсній платі.

НЕСПРАВНІСТЬ згенерована



Адаптивність до вашого об'єкту



- Моніторинг активності.
 - Виявлення руху важких транспортних засобів..
 - Фільтрування тривог, спричинених нормальною активністю.
- Захищеність пробліскового маяка.
- Захищеність дугового зварювання.
- Налаштовані зони виявлення.



Відеокамера



- High-end Axis мережева камера (P1375).
- HD висока розподільна здатність (1920 x 1080).
- Axis Camera Application Platform (ACAP) на потужному ARTPEC-7 SoC з можливостями машинного навчання (MLPU).
- Електронна стабілізація зображень.
- Інтегровані реле для підключення до панелі управління пожежною сигналізацією.
- 12-29 VDC EN54-4 блок живлення.
- Посилений захист з кібербезпеки.



Стійкість: сертифікат кібербезпеки CNPP



- Контроль доступу на основі ролей.
 - Тільки інженери, сертифіковані Araani мають доступ до конфігурації.
- Блокування всіх невикористовуваних IP-портів.
- Обмеження відопотоку
 - для протистояння DoS-атакам.
- Підписне програмне забезпечення
 - гарантує автентичність.
 - блокує введення кодів.
- Кваліфікація згідно з CNPP ST LPMES – DEC 17-04 A рівень 2 з 3 (= максимум для компонентів)

Certified CNPP

CERTIFICAT / CERTIFICATE N° 64.22.221

délivré pour le système de détection par analyse d'image
delivered for the video detection system

Marque commerciale / Brand name : ARAANI
Référence commerciale / Commercial reference : FIRECATCHER

Caractéristiques techniques / Technical characteristics	
Type de système / System type :	Détection de fumées et /ou de flammes Smoke and/or flames detection
Caméra-Enveloppe / Camera-Enclosure :	AXIS P1375 / T93F10
Logiciel associé / Associated software :	FireCatcher version 4.00.03
Degrés de protection de l'enveloppe Casino protection level :	IP 66 / IK 06
Niveau de sécurité numérique (optionnel) Digital security level (optional):	2 sur 3 / 2 on 3
Performances certifiées / Certified performances Performances d'imagerie (faible éclairage, contre-jour) Imaging performance (low light, back light)	
Performances de détection / Detection performances Performances logiciel (partition de l'image, temporisation de la détection avant alarme, réglage de sensibilité de détection) /Software performance (image partition, detection delay before alarm, detection sensitivity adjustment)	
Gestion des conditions de défaut (masquage et pivotement du capteur) Fault condition management (sensor masking and rotation)	
Associable avec une alimentation conforme à l'EN54-4 / Associate with power supply compliant with EN54-4	
Domaine d'application / Scope Système de détection par analyse d'image / Video detection system	

Commercialisée par / Marketed by : ARAANI NV
Adresse / Address : Luipaardstraat 12 - B8500 KORTRIJK – Belgique / Belgium

Droit d'usage de la marque CNPP Certified attribué conformément à la procédure A221 (octobre 2019) et la spécification technique ST LPMES – DEC.18.005 B (20/07/2022).
CNPP Certified right of use granted in accordance with the A221 procedure (october 2019) and the technical specification ST LPMES – DEC.18.005 B (20/07/2022).

Ce certificat annule et remplace tout certificat antérieur.
This certificate cancels and replaces all the previous certificate.

Sa validité peut être vérifiée sur / Its validity can be checked on : www.cnpp.com

Date de prise d'effet / Date of establishment : 19/01/2023
Date de fin de validité / Date of end of validity : 30/11/2025

Christophe BODIN
Directeur CNPP Cert. / CNPP Cert. Manager

CNPP Cert. organisme certificateur / certification body
reconnu par les professionnels de la sécurité et de l'assurance
recognized by the security and insurance professionals
Rue de la Chapelle Pétriville - C2 64 - C2 22035 - F 27160 LA CHAPELLE-LONGUEVILLE
Tél. : +33 (0)2 32 53 63 63 - E-mail : certification@cnpp.com - www.cnpp.com

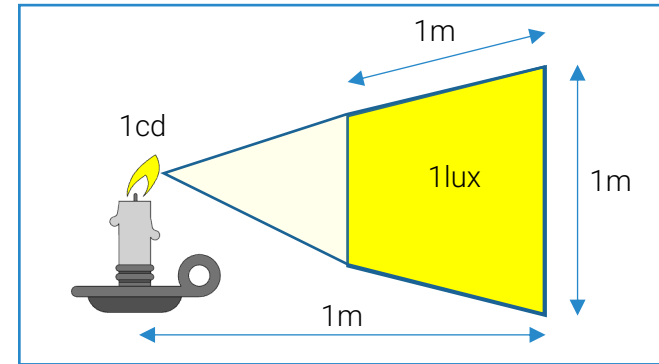
MCF F 1501 E (04/22)



Складні умови освітленості



- Виявлення рівня освітленості
1 lux – 120.000 lux
- Коефіцієнт освітлення (= найяскравіший / найтемніший)
= до1000:1



Dark cloudy night	Clear night without moon	Young moon	Full moon	Candle	Street lighting	Home office lighting	Overcast sky	Sunny with some clouds	Sunny
0,0001	0,001	0,01	0,1	1	1-10	100 - 1000	1000 - 10.000	10.000 - 100.000	100.000

lux



Автономія світла може залежати від регламенту країни.

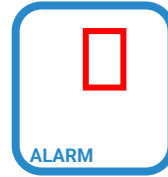
Особливості



Дим



Полум'я



Накладання
зображення



Зони
встановлення
виявлення



Розширена
налаштовувана
чутливість



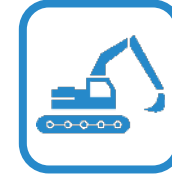
Підключення
до FACP



Моніторинг
зображень



Якість
зображення



Моніторинг
активності



Обслуговування
та підтримка



- Раннє попередження :
 - Обмеження пошкоджень та простоїв.
 - Уникнення евакуації.



- Візуальне підтвердження:
 - Точне місце інциденту.
 - Присутність людей.
 - Прогрес пожежі.
 - Стан палива.



- Аналіз після інцидентів :
 - Визначення причини.
 - Поліпшення профілактичних заходів.

Регуляторна інформація



ISO

- ISO/TS 7240-29:2017 -> **2024: переведений в ISO стандарт**



Europe

- Ще немає EN54 для відеовиявлення загорянь.



Belgium

BOSEC certification



- ISO/TS 7240-29:2017
- NTN 177-L + NTN 177-C + NTN 177-I

Затверджений як основний сповіщувач відповідно до NBN S21-100-1.



France

CNPP certification



- ST LPMES – DEC18.005

Затверджений як основний сповіщувач відповідно до APSAD R7.



Germany

VdS certification



- VdS 3847: Visual fire monitoring

Не затверджений як основний сповіщувач.

Планується розробка серт.



US

FM certification

- FM 3232

Затверджений як основний сповіщувач відповідно до NFPA 72.



US

UL certification

- UL 268B

Затверджений як основний сповіщувач відповідно до NFPA 72.

Старий стандарт (2009) – на перегляді.



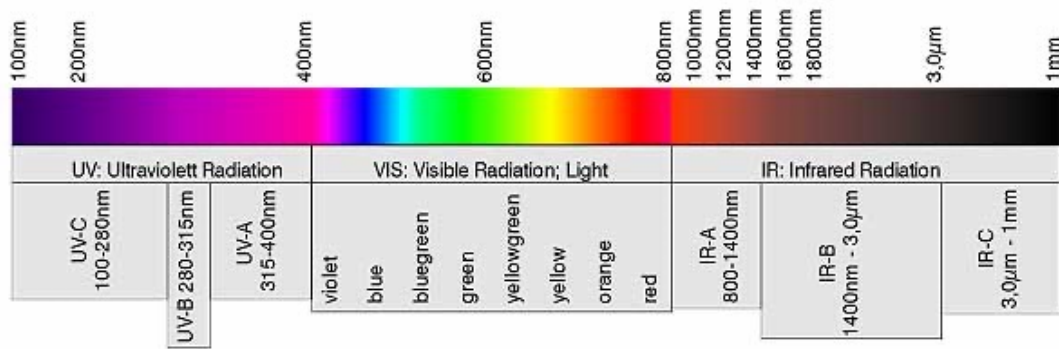
Інформація щодо конкурентів



	FireCatcher (Araani)	Aviotec IP starlight 8000 (Bosch)	Aviotec 8000i IR (Bosch)**
Сертифікація	CNPP BOSEC VdS 3847: запланована	VdS G 217090 (приватні випробування) Не затверджений як основний сповіщувач	Ще немає сертифікації
Типи подій	7: дим, полум'я, несправність, вогонь, повторна калібрування, зупиниться, попередження про низьку видимість.	2: дим та полум'я	3: дим, полум'я, несправність,
Якість зображення	5: брудний об'єктив, заблокований/розмитий, поза фокусом, над/недооцінкою, пере/недотримка та перестановка камери	1: мерехтіння	недоступно в описі тех. характеристик
Виходи	4 (3 конфігуруємі + несправність)	1 (немає несправності)	2 (тривога + несправність)
Мін. освітлення	1 lux перевірено через BOSEC	7 lux у відповідності VdS (2 lux Bosch)	1 lux (0 lux з інтегрованим IR)
Макс. освітлення	100.000 lux	Не визначено	20.000 lux
Співвідношення світла	1000:1	5:1	недоступно в описі тех. характеристик
Роб. температура	-40°C - + 70°C	-20°C - + 50°C 3 об'єктивом: -10°C - +50°C	-50°C - +60 °C
Мін. Розмір виявлення диму	2% поля зору (за замовчуванням: 3%)	1.6% ширини зображення (за замовчуванням: 1,6%)	1.6% ширини зображення (за замовчуванням: 1,6%)
Швидкість диму	Немає вимог (виявляє дисперсний дим)	0.7 - 8.4 (% висоти зображення/с)	0.5 – 16 (% висоти зображення/с)
Мін. щільність диму	10% (за замовчуванням 40%)	40%	потрібно бути видно на зображенні
Мін. розмір виявлення полум'я	0,01% поля зору (за замовчуванням 0,04%)	1.1% ширини зображення (за замовчуванням 1.1%)	1.1% ширини зображення (за замовчуванням 1.1%)

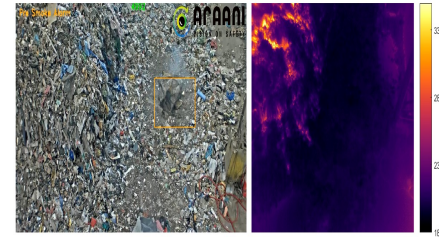


Детектор полум'я



- Детектор полум'я може виявляти у UV, VIS, IR
- Відеодетектор полум'я (VFD) виявляє у VIS

Термальна камера



- Не розпізнає дим.
- Тільки температура поверхні.
- Точка загоряння повинна бути в полі зору

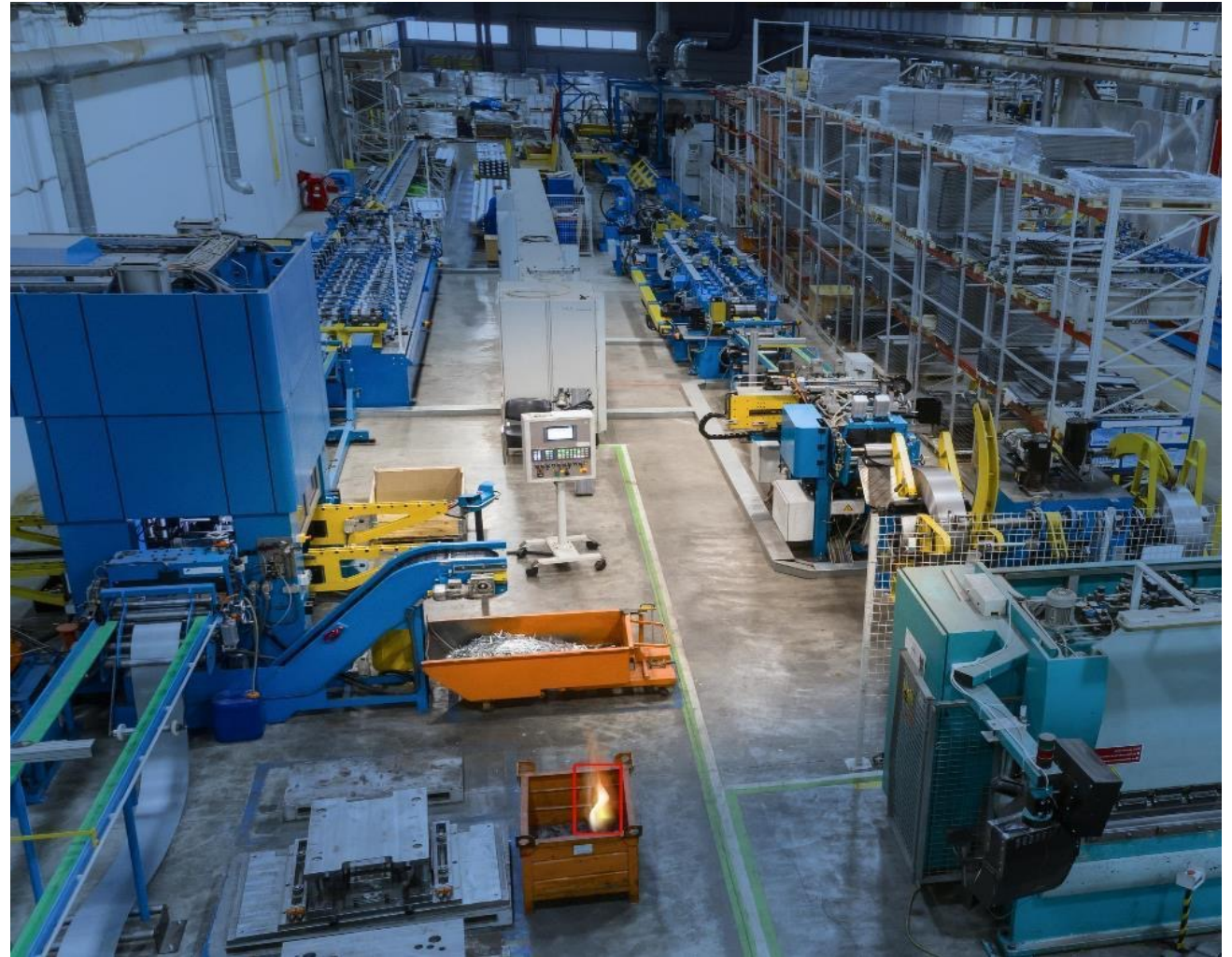


Освітленість

- Виявлення диму: від 1 lux.

Контрастність

- Уникайте занадто темних та екстремально яскравих місць.
- Достатній контраст: уникайте великих рівномірних поверхонь.
- Уникайте наявності прямих джерел світла в полі зору або замаскуйте їх





В приміщенні

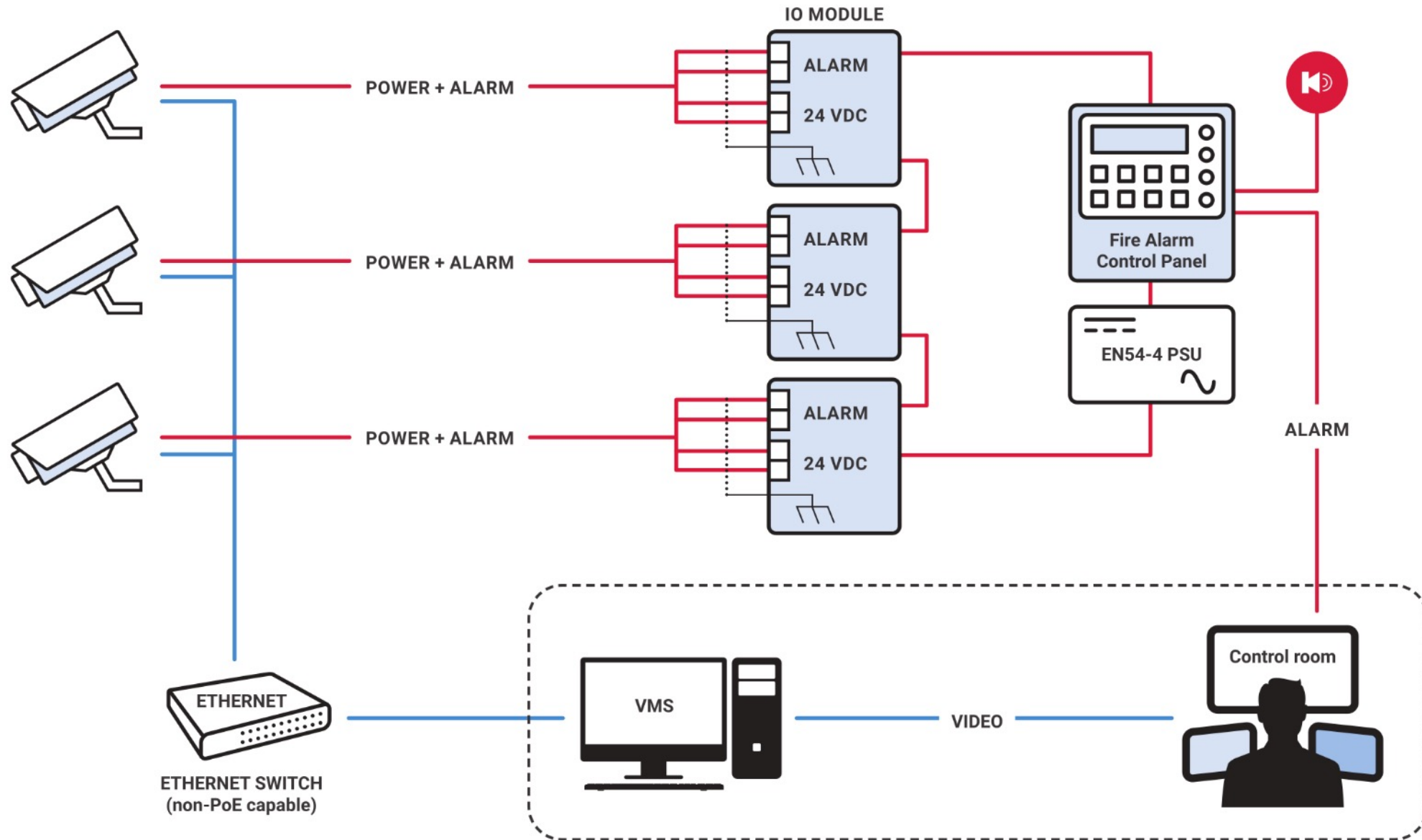
- Не встановлюйте камеру навпроти зовнішніх вікон чи проємів.
- Уникайте наявності прямих джерел світла в полі зору або замаскуйте їх.
- Уникайте джерел пилу, диму і вологи.

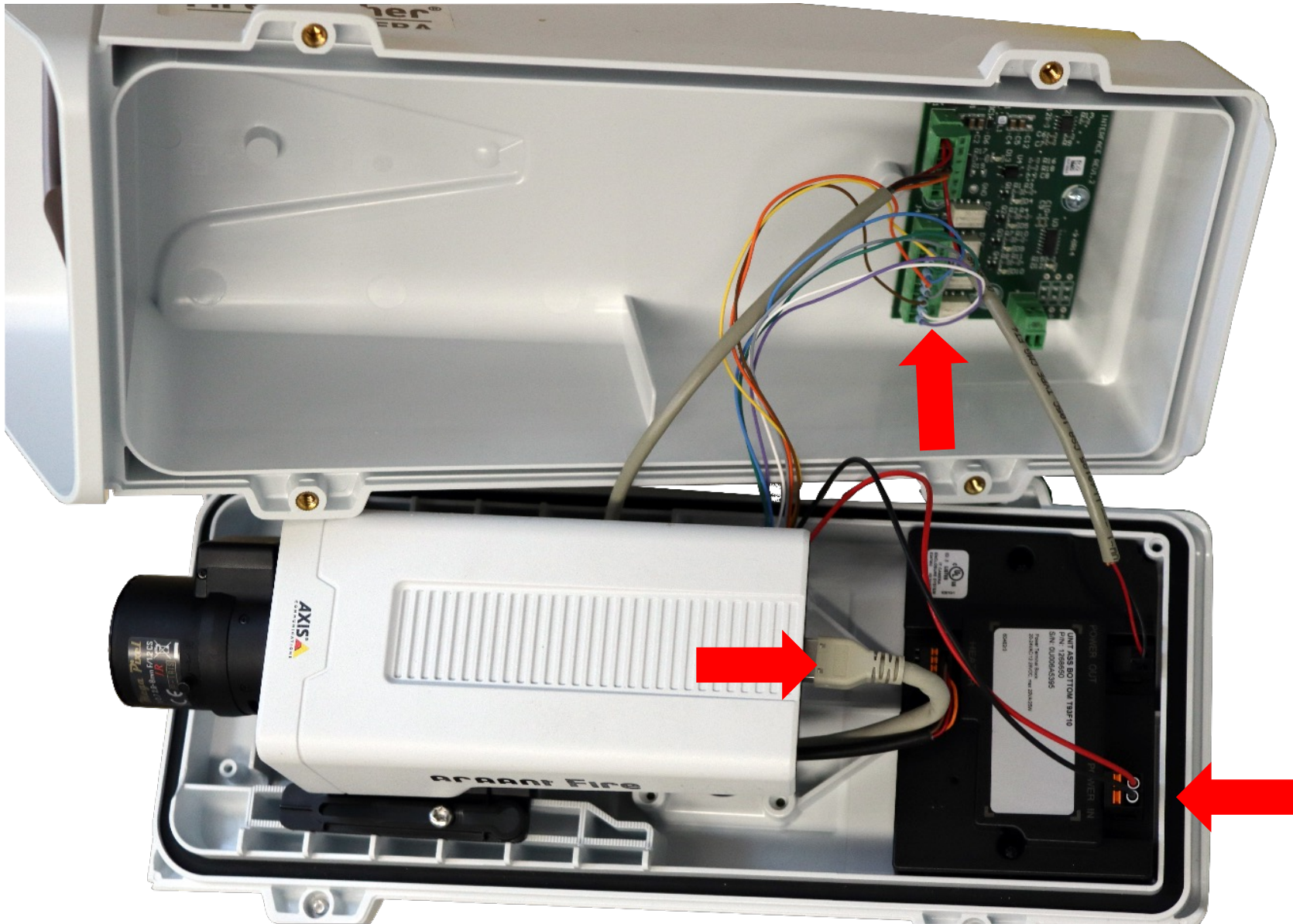
Назовні

- Назовні є більший ризик помилкового спрацювання:
 - > Спробуйте контролювати умови навколишнього середовища (покриття, світло тощо).
- Ніякого прямого сонячного світла.
- Уникайте орієнтації на схід чи захід.
- Уникайте горизонту в полі зору.



Примір схеми інсталяції

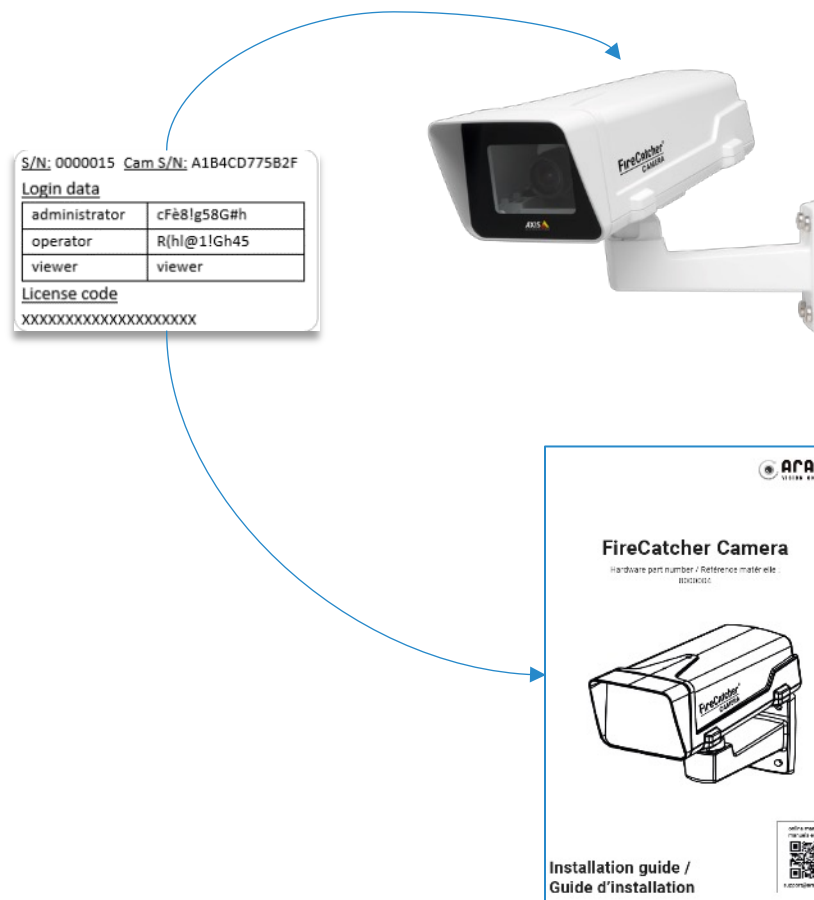




Підключення до камери: ролі користувача



Користувач / роль	Права	Пароль
Глядач	Продивлятися відео	viewer
Оператор	Налаштування: зображення, потік, перекриття, аудіо, маски	Унікальний, включений у комплект поставки
Адміністратор	ВСІ права, включаючи АСАР налаштування	Унікальний, включений у комплект поставки
Кореневий каталог	Права налаштування - за ARAANI	



Приклади застосування



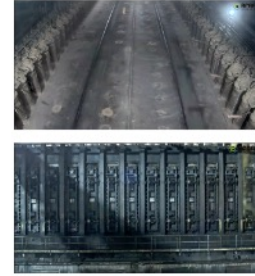
Process industry (1)

- Secure critical areas of the process.
- 24/7 extra eye monitoring for smoke/flame.
- Any unwanted interruption has a big impact.
- Unwanted alarms avoided because of immediate visual verification.
- Remote monitor intervention of intervention instead of fire guard.



Steel industry

- Process monitoring:
 - Bad burning process.
 - Unwanted leakage.
- Flames coming out of the charging holes are not allowed.
- Smoke coming out of the oven doors, during a time period longer than 5 minutes are not allowed.



Nuclear industry

- Radiation-free zone (otherwise, special camera required).
- Camera can be put out of the nuclear area and secure nuclear area.
- Challenge of visual verification.
- Very high impact of fire.



Forklift charging point

- EX/ATEX area -> hydrogen creation*.
- Put the camera in appropriate housing or install camera outside the EX/ATEX area.
- Very dangerous to enter the area for visual verification.



* Small additive power batteries produce hydrogen gas at 80% exchange points, making proper ventilation in the battery charging area extremely important

High ceiling buildings

- Video Fire Detection -> detection at the source, no need to wait till the smoke/heat reaches the ceiling/detector.
- Underestimated challenge with traditional fire detection: stratification.
- Stratification: layer of hot air blocking the upward trend of the smoke -> smoke does not reach the detector.



Stratification at high storage
07/16
Test: TFSb
December 2016

Substations – transformer rooms

- Critical area.
- 24/7 extra eye monitoring for smoke/flame.
- Any unwanted interruption has a big impact.
- Mostly multiple remote rooms, in the basement, spread over the plant.



E-vehicles

- High risk of explosion when fire.
- Immediate visual verification:
 - > save neighbouring vehicles.
 - > save building.
- Open air or only roofed -> no traditional fire detection possible.



Waste recycling

- High risk + high impact.
- Challenging environment: dust, damp, misting, exhaust fumes...
- Insurance:
 - High premiums.
 - No insurance.
 - More and more capital intensive.
- New challenge:
 - Lithium batteries.



Smoke vs. flame detection at SRF storage
10/10/2016 14:07:17

Historical buildings

- Sense of urgency: fire of the Notre Dame de Paris.
- Traditional fire detection is difficult for technical and esthetical reasons.
- A big tendency to install security cameras in historical buildings.
- Video Fire Detection is an ideal combination of safety and security.





Дякуємо за увагу!