



YB-500H(Led)

Накладний висувний (ригельний) замок з магнітним датчиком, сигналом стану та вбудованим таймером затримки закриття - закривається під напругою – Fail Safe (NC) з силою утримання до 1000 кг

Зображення



Опис

YB-500H - електричний відмовостійкий затвор з електромагнітним дією. Оснащений вбудованою LED-індикацією, таймером затримки замкнення 0 | 3 | 6 | або 9 сек. (перемикається перемикачами на замку) і датчиком стану дверей і магнітним датчиком. Він закривається, лише якщо виявлено відповідну пластину. Монтуюється на дерев'яні, металеві, ПВХ двері.

Увага! Замок відкривається лише електричним сигналом від джерела живлення, контролера СКД або при зникненні напруги.

Увага! Електричні замки, що працюють за принципом соленоїда ЗАБОРОНЕНО встановлювати на шляхах евакуації.

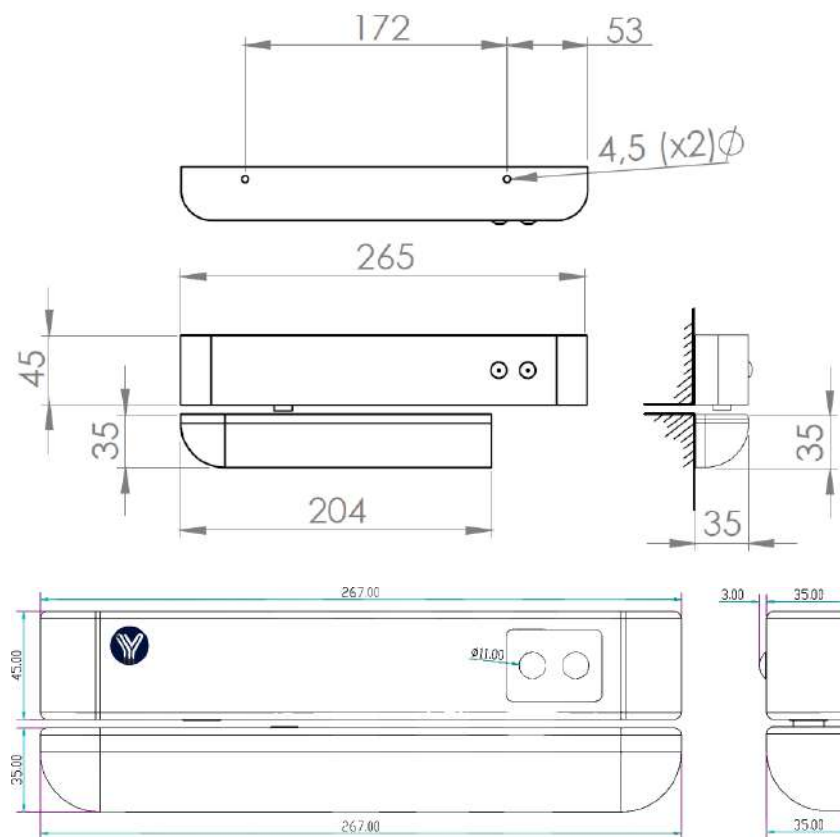
Властивості

- Відмовостійкий (відкритий без живлення)
- Тип сигналу розмикання: сухий контакт - імпульс (<1с)
- Зворотній зв'язок: стан дверей NO-COM
- Двоколірний LED індикатор стану (червоно-зелений)
- Спосіб монтажу: накладний
- Середовище встановлення: у приміщенні
- Захист від перепадів напруги
- Захист від зворотного струму (MOV)
- Автоматичне замикання при закритих дверях (магнітний датчик)
- Підходить для дерев'яних, металевих та ПВХ дверей
- Випробувано на 500 000 відкривань
- Тайм-аут: 0, 3, 6, 9 секунд
- Сертифікати MA, CE

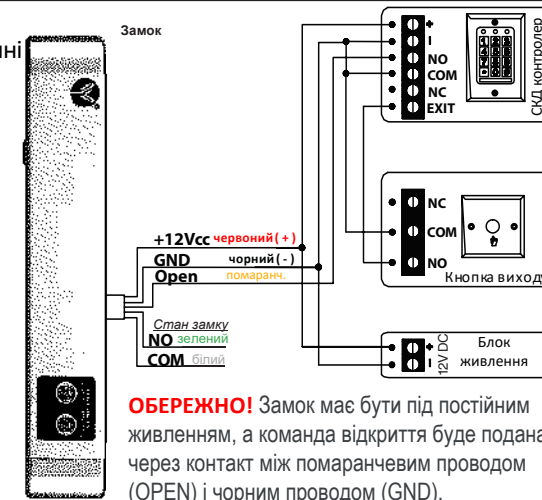
Специфікація

- Напруга живлення: 12 В постійного струму
- Споживаний струм: 180 мА - у спокої 1000 мА - при спрацьовуванні
- Потужність: 2,16 Вт - у спокої 12 Вт - при спрацьовуванні
- Сила утримання: 9806 Н (1000 кг)
- Автоматичне блокування: 5 секунд, якщо не вжити жодних дій
- Тайм-аут: 0/3/6/9 секунд
- Вихідний сигнал: NO-COM (закрите - коротке)
- Максимальна відстань магнітної індукції: 8 мм
- Монтаж: Врізний
- Розмір замка: 167 x 45 x 35 мм
- Розмір ригеля: 16 x Ø13 мм
- Розмір відповідної планки: 204 x 35 x 35 мм
- Матеріал: алюміній + ABS
- Температура: -20°C ~ +60°C
- Вага брутто: 0,89 кг

Розміри



Підключення



ОБЕРЕЖНО! Замок має бути під постійним живленням, а команда відкриття буде подана через контакт між помаранчевим проводом (OPEN) і чорним проводом (GND).

Монтаж

